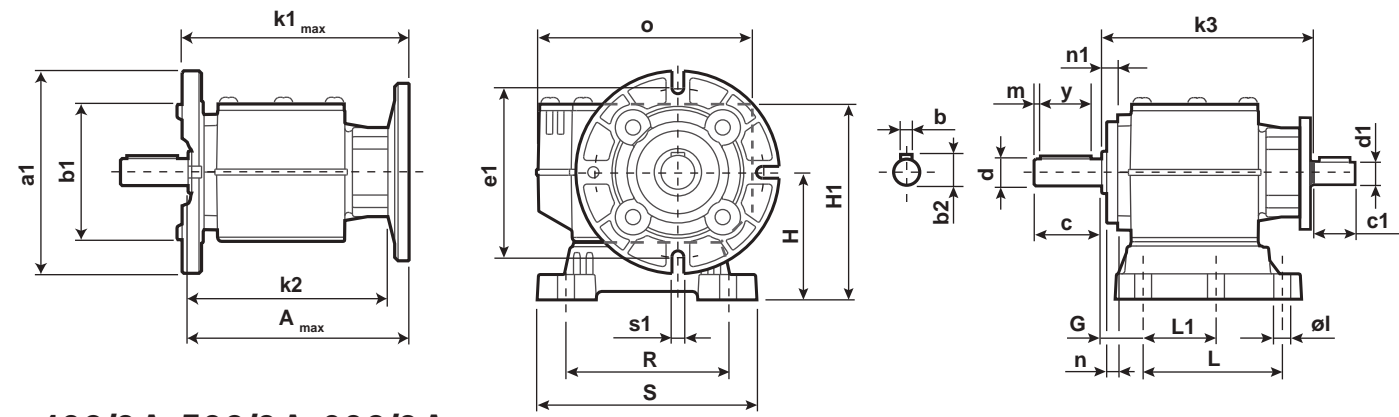
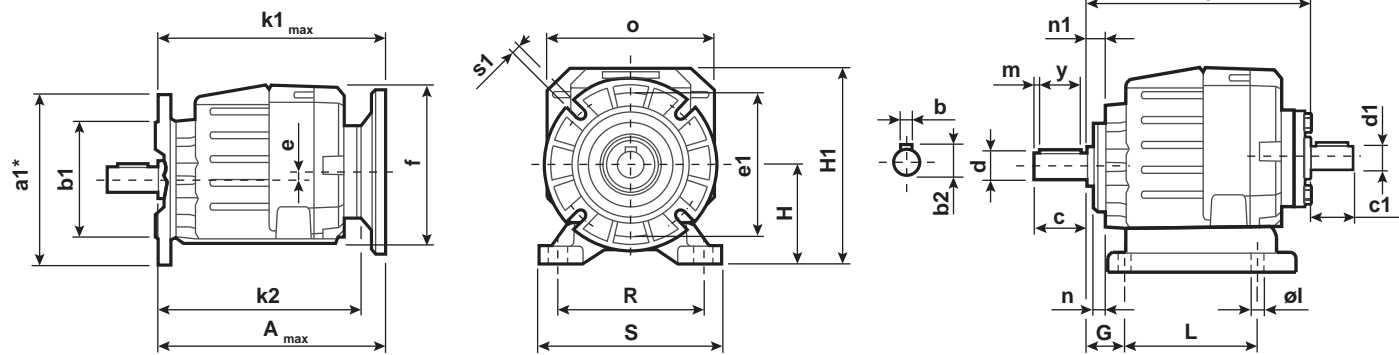


202A-302A-452A



402/3A-502/3A-602/3A



* Other flanges are available on request
* Altre flange sono disponibili su richiesta

Size	A Max	a1*	b	b1	b2	c	c1	d	d1	e	e1	f	k1 Max	k2	k3	y	m	n	n1	o	s1
202A	135.2	160	5	110	18	40	25	ø16	ø14	-	130	81.5	138.7	117.5	130	30	3	6.5	9.5	128	9
302A	152.2	200	6	130	22.5	40	35	ø20	ø19	-	165	81.5	155.7	131.5	143.5	30	3	6.5	9.5	128	11
452A	225.2	250	8	180	33	60	50	ø30	ø24	-	215	121.5	233.7	177.2	189.3	50	5	13.5	15.5	187	14
402A	196.5	200	8	130	28	50	35	ø25	ø19	7	165	127	199.5	160	171.3	40	3	8.2	11.5	139	11
403A	186.5	200	8	130	28	50	25	ø25	ø14	3.2	165	127	189.5	166	175.7	40	3	8.2	11.5	139	11
502A	261.5	250	8	180	33	60	50	ø30	ø24	5.3	215	171	270	207.5	220.3	50	5	12	15.5	178	14
503A	236.5	250	8	180	33	60	35	ø30	ø19	15	215	171	245	216	228.5	50	5	12	15.5	178	14
602A	279.5	250	10	180	38	70	50	ø35	ø24	21.8	215	172.5	288	225.3	237.3	60	5	12	15.5	202	14
603A	255	250	10	180	38	70	35	ø35	ø19	15.5	215	172.5	263.5	234.5	245.8	60	5	12	15.5	202	14

* Other feet are available on request (see our web site)
* Altri piedini sono disponibili su richiesta (controlla sul nostro sito web)

Size	Feet code	G	H	H1	ø1	L	L1	R	S
202A	B1	18	85	125	9	87	50	110	130
	B2	18	100	145	11	107.5	60	130	155
	S1	18	75	115.5	9	110	50	110	130
	-	-	-	-	-	-	-	-	-
302A	B1	18	85	125	9	87	50	110	130
	B2	18	100	145	11	107.5	60	130	155
	S1	18	75	115.5	9	110	50	110	130
	S2	25	90	135	9	130	-	110	130
452A	B3	18	110	162	11	130	-	160	190
	B4	20	130	182	14	149.5	-	180	216
	S4	30	115	167	13.5	165	-	135	170
	H3	30	130	231.5	14	135	-	135	185
	M2	30	110	162	11	100	-	135+150	190
	L6	19	125	177	14	106	-	160	205
E2	13	100	152	14	192	-	135	164	

Size	Feet code	G	H	H1	ø1	L	L1	R	S
402A	B1	18	85	167	-	87	50	110	130
	B2	18	100	182	11	107.5	60	130	155
	S1	18	75	155	9	90+110	50	110	145
	S2	25	90	172	9	130	-	110	145
403A	H2	25	100	182	9	115	-	110	145
	M1	25	80	162	9	85	-	110+120	145
H1	18	80	162	9	90	-	110	135	
502A	B3	18	110	211.5	11	130	-	160	190
	B4	20	130	231.5	14	149.5	-	180	216
	S4	30	115	216.5	13.5	165	-	135	170
	H3	30	130	231.5	14	135	-	135	185
	M2	30	110	226.5	11	100	-	135+150	190
	L6	19	125	201.5	14	106	-	160	205
503A	E2	13	100	201.5	14	192	-	135	164
	-	-	-	-	-	-	-	-	-
	-	-	-	-	-	-	-	-	-
	-	-	-	-	-	-	-	-	-
602A	B4	20	130	233	14	149.5	-	180	216
	S4	30	115	218	13.5	165	-	135	170
	M3	35	120	223	14	110	-	170+185	230
	S7	35	140	243	14	205	-	170	204
	H4	35	155	258	14	150	-	170	225
	B5	23.5	115	218	14	130	-	170	205
603A	L6	19	125	228	14	106	-	160	205
	-	-	-	-	-	-	-	-	-
	-	-	-	-	-	-	-	-	-
	-	-	-	-	-	-	-	-	-

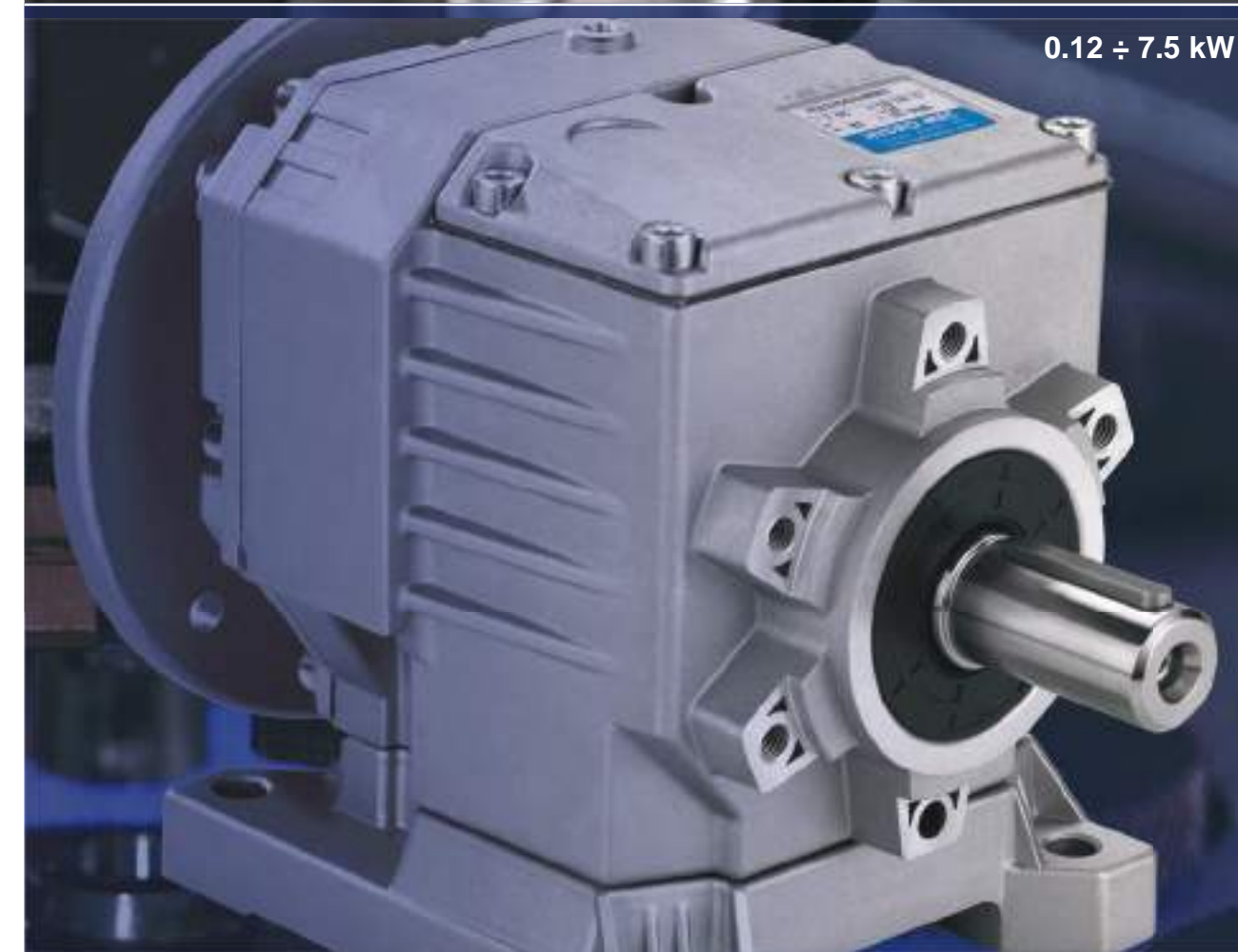
Type Tipo	Size Grandezza	Mounting Montaggio	Ratio Rapporto	Output shaft Albero uscita	Output flange Flangia uscita	Motor size Grandezza motore	Terminal box position Posizione morsetteria	Mounting position Posizione montaggio
P	402A	-F	7.33	V	2	-C	B	B3
With IEC motor M	2 Stages Riduzioni 202A 302A 402A 502A 602A	Without flange/feet -N	See technical data table Vedi tabella dati tecnici	STANDARD	Standard Flange Flangia Standard B5	Standard Flange Flangia Standard B5	A	B3 STANDARD
With motor flange P		Output flange mounted -F		202A S ⇔ ø14 B ⇔ ø16 D ⇔ ø20 V ⇔ ø25	N Senza flangia Without flange	-A=56 (ø120) -B=63 (ø140) -C=71 (ø160) -D=80 (ø200) -E=90 (ø200) -F=100÷112 (ø250) -G=132 (ø300)	B	B6
With male input shaft R	3 Stages Riduzioni 403A 503A 603A	Mounted feet B..		302A S ⇔ ø14 B ⇔ ø16 C ⇔ ø19 D ⇔ ø20 E ⇔ ø24 V ⇔ ø25 G ⇔ ø28	402A 403A B ⇔ ø16 C ⇔ ø19 D ⇔ ø20 E ⇔ ø24 V ⇔ ø25	B14 -O=56 (ø80) -P=63 (ø90) -Q=71 (ø105) -R=80 (ø120) -T=90 (ø140) -U=100÷112 (ø160) -V=132 (ø200)	STANDARD C	B7
Modular base B				402A 403A S ⇔ ø14 B ⇔ ø16 C ⇔ ø19 D ⇔ ø20 E ⇔ ø24 V ⇔ ø25	452A 502A 503A 3 ⇔ ø160 4 ⇔ ø200 5 ⇔ ø250	Without flange Senza flangia -Z ⇔ ø9 (56B5) -0 ⇔ ø11 (63B5) -1 ⇔ ø14 (71B5)	D	B8
				602A 603A G ⇔ ø28 H ⇔ ø30 I ⇔ ø35 L ⇔ ø38 M ⇔ ø40	602A 603A 3 ⇔ ø160 4 ⇔ ø200 5 ⇔ ø250	202A 403A -2 ⇔ ø19 (80B5) -3 ⇔ ø24 (90B5) -4 ⇔ ø28 (100B5)		V5
					452A 502A 602A -1 ⇔ ø14 (71B5) -2 ⇔ ø19 (80B5) -3 ⇔ ø24 (90B5)	452A 502A 602A -1 ⇔ ø14 (71B5) -2 ⇔ ø19 (80B5) -3 ⇔ ø24 (90B5)		V6
					302A 402A 503A 603A -1 ⇔ ø14 (71B5) -2 ⇔ ø19 (80B5) -3 ⇔ ø24 (90B5)	302A 402A 503A 603A -1 ⇔ ø14 (71B5) -2 ⇔ ø19 (80B5) -3 ⇔ ø24 (90B5)		V8
					Type R / Tipo R 202A 403A -1 ⇔ ø14 452A 502A 602A -3 ⇔ ø24 302A 402A 503A 603A -2 ⇔ ø19			Specify only for vertical positions Specificare solo per posizione verticale

Select type and specific size on the our web site to get complete data.
Selezionare tipo e grandezza specifica nel nostro sito web per la documentazione completa.



DP - RCM- WO- HM0 16

Coaxial - Gears



0.12 ÷ 7.5 kW

Aluminum coaxial gearboxes Made in Italy



Depilant code: DP-RCM-WO-HM016

Via della tecnica, 19 - 36050 Sovizzo (VI) Tel.: +39 0444 551911 - Fax: +39 0444 536139
e-mail: hydromec@hydromec.com - PEC: posta@pec.hydromec.com

Also available with special options

HYDROMEC

